



GRUPPO SOSTA art. 179

Gruppo Sosta - acciaio inox AISI 316L
Belay Station - Stainless steel AISI 316L
Desquelgue – inoxidable AISI 316L
Ensemble - inox AISI 316 L

MADE IN ITALY



Art. 179
 2 Superstar Ø10x80 + 2 catene +
 2 anelli Ø10

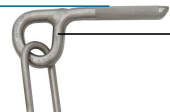
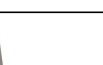

Peso Weight Poids 540 g



Inserire la corda nell'anello inferiore
 Put the rope in the lower ring
 Inserte la cuerda en el anillo inferior
 Insérez la corde dans l'anneau inférieur

OK!

Art. 179

Nomenclatura	Nomenclature	
	Superstar	Art. 160 Ø 10 x 80 mm
	Catena Chain Cadena Chaîne	
	Anello Rotondo Round Ring Anillo Anneau	Art. 177 Ø 10 mm

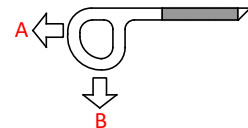
≈ 32 cm

Vedi le schede tecniche dell'art. 160
 See the technical data sheets of the art. 160
 Ver las fichas técnicas del art. 160
 Voir les fiches techniques des art. 160

Resistenza effettiva test dinamici
Dynamic test: effective strength
Resistencia efectiva pruebas dinamica
Résistance effective essais dynamiques

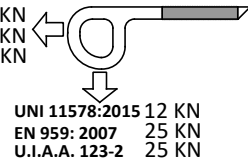
Articolo n°	Load direction	Peak of force (kN)	Deflection of anchor device (mm)	Displacement of anchor point (mm)
160	A	9.0	5	5
160	B	9.0	5	5

UNI 11578: 2015



Requisiti resistenza test statico Art. 160
Resistance requirements static test Art. 160
Exigencias de resistencia prueba estatica Art. 160
Exigences de résistance d'essai statique Art. 160

UNI 11578:2015	12 kN
EN 959: 2007	15 kN
U.I.A.A. 123-2	20 kN



UNI 11578:2015 12 kN
 EN 959: 2007 25 kN
 U.I.A.A. 123-2 25 kN

Resistenza effettiva
Effective strength
Resistencia efectiva
Résistance effective

Articolo n°	X Axial load bearing capacity (kN)	Y Radial load bearing capacity (kN)
160	30	30



WARNING, DANGER!!!



NO

Non inserire la corda nella catena, per la Calata regolata dal basso
Do not put the rope in the chain, for the Abseil descent
No ponga la cuerda en la cadena, por hacer Descenso en rápel
Ne pas mettre la corde dans la chaîne, pour Descente en moulinette



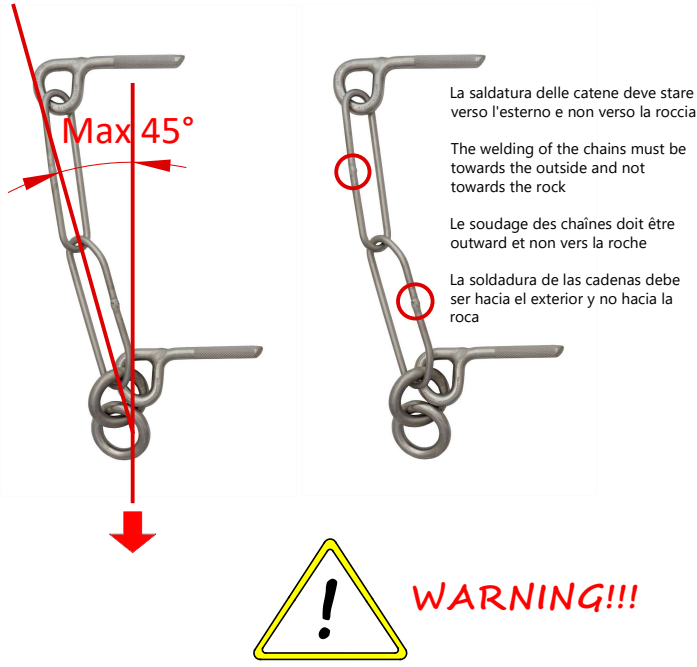
WARNING, DANGER!!!




Resistenza effettiva
Effective strength
Resistencia efectiva
Résistance effective

Max 45°

La saldatura delle catene deve stare verso l'esterno e non verso la roccia
 The welding of the chains must be towards the outside and not towards the rock
 Le soudage des chaînes doit être outward et non vers la roche
 La soldadura de las cadenas debe ser hacia el exterior y no hacia la roca



WARNING!!!

